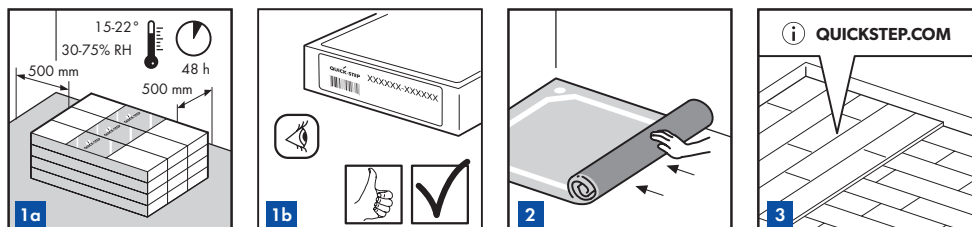


Afin d'obtenir de bons résultats, nous conseillons à toutes les parties de suivre scrupuleusement toutes les instructions communiquées. Les réglementations nationales sur l'application des sols doivent impérativement être suivies. Veuillez à ce que l'utilisateur du sol ait une copie de ce document.



## 1. PRÉPARATION

### 1a 1b

Placez les dalles au milieu de la pièce, à l'endroit où le sol doit être posé, dans leur emballage non ouvert pendant 48 heures et à une température ambiante normale, afin que celles-ci s'acclimatent. Les conditions idéales sont une température entre 15 et 22 °C et une humidité relative entre 30 et 75 %. Si l'humidité se situe hors de la plage de 30 à 75 %, nous vous conseillons vivement de laisser les dalles s'acclimater pendant une semaine, dans leur emballage ouvert.

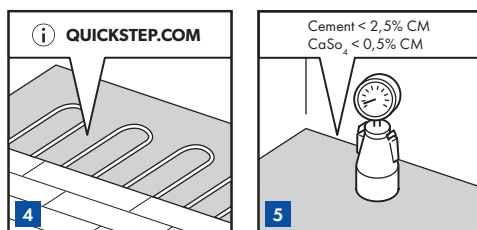
Les sols stratifiés Quick-Step peuvent être achetés en différents formats, motifs et qualités. Assurez-vous d'avoir reçu le sol que vous avez commandé avant de commencer la pose. Il est toujours utile de conserver une étiquette avec votre facture.

### 2

Enlevez au préalable tout revêtement de sol poreux et perméable à l'humidité (tapis, feutre tissé, etc.). Il est inutile d'enlever un revêtement de sol imperméable à l'humidité (PVC en lés ou en dalles, linoléum, etc.). Utilisez toujours une sous-couche imperméable. Nous conseillons d'utiliser une sous-couche Quick-Step. Sur un revêtement de sol imperméable à l'humidité (PVC en lés ou en dalles, linoléum, etc.), une sous-couche dotée d'une membrane imperméable (ou d'un film PE distinct) doit être posée afin d'éviter la migration.

### 3

**SUPPORTS A BASE DE BOIS :** enlevez au préalable tout revêtement de sol existant. Il ne doit y avoir aucun signe de moisissure et/ou d'infestations d'insectes. Assurez-vous que le support est plan. Clouez ou vissez les parties mobiles. Si la surface du support bois est plane (aucune irrégularité supérieure à 2 mm sur une longueur de 1 m), vous pouvez poser n'importe quelle sous-couche QS. Si la surface du support bois n'est pas plane et présente des irrégularités entre 2 et 4 mm sur une longueur de 2 m (en raison du gondolement des lames du support bois), vous pouvez poser la sous-couche Thermolevel QS. Si la surface du support bois n'est pas plane et présente des irrégularités supérieures à 4 mm sur une longueur de 2 m, vous devez poser une sous-couche ou un enduit égalisant fibré + un plancher technique en contreplaqué/OSB. Posez les dalles de parquet de façon perpendiculaire par rapport au support bois existant. Le vide sanitaire se trouvant sous le support bois doit être suffisamment ventilé. Retirez tous les obstacles et assurez-vous que la ventilation est suffisante [ouvertures de ventilation de 4 cm<sup>2</sup> (1/2 po) minimum au total par m<sup>2</sup> (40 po) de sol]. La teneur en humidité du bois ne doit pas dépasser 10 %.



#### 4

Suivez les instructions complémentaires en cas de chauffage au sol ou de refroidissement par le sol. Pour des raisons de santé et de sécurité et afin d'éviter les problèmes avec le sol Quick-Step, certaines règles de base doivent être suivies :

##### Chauffage par le sol

- Tout d'abord, vous devez impérativement vous assurer que la température de la surface au sol est de 27 °C (80 °F) maximum
- Dans le cas d'une pose flottante, vous devez choisir une sous-couche appropriée. La résistance thermique totale (R) de votre sol stratifié Quick-Step combinée avec la sous-couche ne doit pas être supérieure à 0,15 m<sup>2</sup>K/W.
- Modifiez toujours la température progressivement au début et à la fin d'une période de chauffage.
- Et enfin, essayez d'éviter l'accumulation de chaleur provoquée par les moquettes ou tapis ou les espaces insuffisants entre les meubles et le sol.
- Certains systèmes de chauffage par le sol électriques ou hydrauliques sont autorisés. Reportez-vous aux instructions de pose communiquées séparément sur le chauffage par le sol et le refroidissement par le sol.

##### Refroidissement par le sol

- Pour les systèmes de refroidissement par le sol, une résistance thermique < 0,09 m<sup>2</sup>K/W est conseillée. La résistance thermique du sol stratifié Quick-Step varie entre 0,06 m<sup>2</sup>K/W et 0,15 m<sup>2</sup>K/W (avec la sous-couche).
- Assurez-vous de disposer d'un système de sécurité correct qui régule la température grâce à des capteurs sous ou en surface de revêtements et éviter ainsi d'atteindre le point de rosée (= début de la condensation).

Pour une bonne préparation, veuillez lire également les instructions de pose communiquées séparément pour le chauffage par le sol et le refroidissement par le sol sur le site [www.Quick-Step.com](http://www.Quick-Step.com)

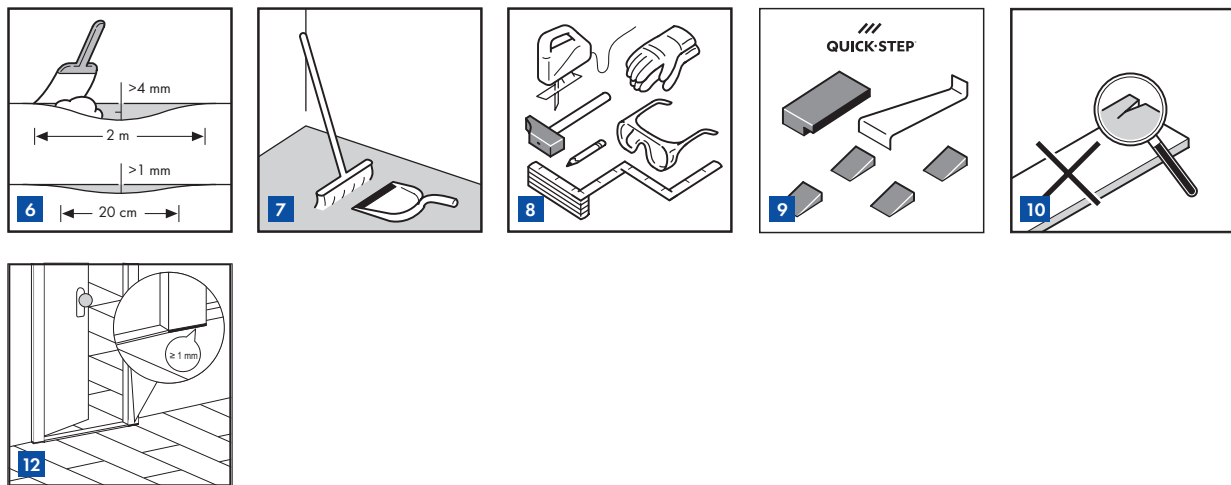
#### 5

Les supports minéraux comme le béton doivent être suffisamment secs avant la pose. La pose sur un support en ciment nécessite une teneur en humidité CM < 2,5 % (75 % RH). La pose sur un support en anhydrite nécessite une teneur en humidité CM < 0,5 % (50 % RH).

Si un chauffage par le sol est utilisé, le support base ciment nécessite une teneur en humidité CM < 1,5 % (60 % RH) et le support à base d'anhydrite nécessite une teneur en humidité CM < 0,3 % (40 % RH). (voir les instructions pour le chauffage par le sol)

Veillez à toujours mesurer, consigner et conserver vos résultats de teneur en humidité.

Une nouvelle chape en ciment doit sécher pendant au moins 1 semaine par centimètre (3/8 po) d'épaisseur jusqu'à 4 cm (1-1/2 po). Une épaisseur supérieure à 4 cm (1-1/2 po) requiert deux fois plus de temps pour sécher. Par exemple, un support base ciment d'épaisseur 6 cm (2-1/2 po) doit sécher pendant au moins 8 semaines.



**6**

Assurez-vous que le support est nivelé. Toute irrégularité supérieure à 4 mm sur une longueur de 2 m doit être lissée. Il en est de même pour toute irrégularité de plus de 1 mm sur une longueur de 20 cm.

**7**

Après avoir vérifié les irrégularités du support, passez soigneusement l'aspirateur sur toute la surface. Assurez-vous que la base du sol est plane, propre, ferme et sèche. Afin d'éviter les risques de grincement, fixez, à l'aide de vis, tout panneau de particules, panneau OSB, panneau de fibres, lame en bois, etc.

**8**

Afin de poser votre sol stratifié, les outils standard suivants sont nécessaires : marteau, scie (scie sauteuse, scie circulaire, scie égoïne), masque pour les voies respiratoires (durant le sciage), crayon, mètre ruban, lunettes de sécurité et gants.

**8**

Outre ces outils, les accessoires suivants sont également nécessaires : kit de pose (un tire-lame, des cales de dilatation et une cale de frappe adaptés au système d'encliquetage Uniclic®), système de sous-couche (utilisez une sous-couche qui offre une base stable au sol, telle que la sous-couche Unisound Quick-Step) ainsi que des produits d'entretien adaptés. L'usage d'accessoires autres que les accessoires Quick-Step pourrait endommager le sol Quick-Step. Dans ce cas, la garantie fournie par Quick-Step est nulle et non avenue. Par conséquent, nous vous conseillons d'utiliser uniquement les accessoires Quick-Step, ces derniers ayant été spécialement conçus et testés pour un usage avec les panneaux de sol Quick-Step.

**10**

Vérifiez toutes les dalles avant et pendant la pose. N'utilisez jamais de dalle défectueuse. Une dalle posée est considérée comme acceptée et ne peut pas faire l'objet d'une réclamation.

**11**

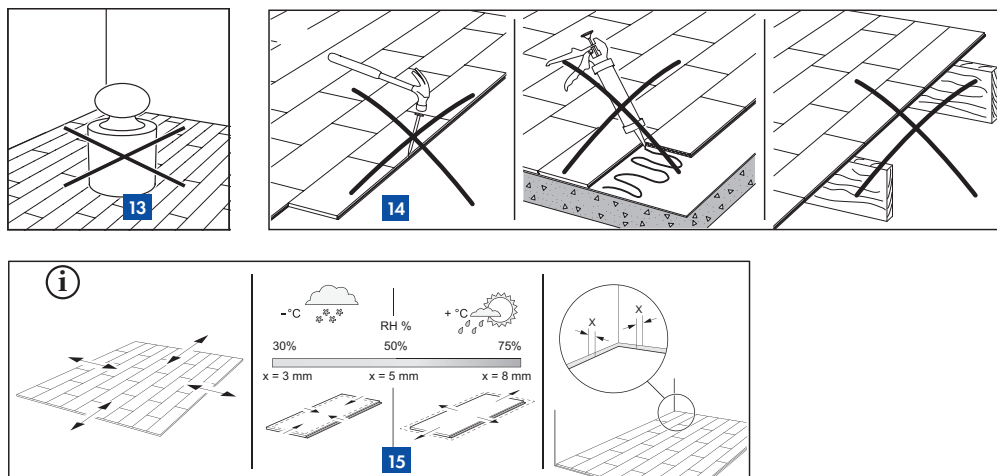
Vérifiez si les anciennes plinthes peuvent être retirées. Vous pouvez laisser les plinthes du mur à leur place et terminer le sol à l'aide des profilés Quick-Step ou couvrir les plinthes existantes à l'aide de la plinthe à recouvrement Quick-Step.

**12**

Vérifiez que les portes peuvent encore s'ouvrir et se refermer après la pose du sol et de la sous-couche. Si un chambranle de porte est installé après la pose du sol, vérifiez qu'il y a un espace vertical d'1 mm min. entre la base du chambranle de porte et la surface du sol.

**13**

Vous devez poser au préalable, non sur le sol stratifié, les îlots de cuisine et tout autre objet lourd et fixe. Le sol stratifié doit pouvoir bouger autour des objets lourds afin d'éviter ouvertures entre les dalles.



**13**

Vous devez poser au préalable, non sur le sol stratifié, les îlots de cuisine et tout autre objet lourd et fixe.

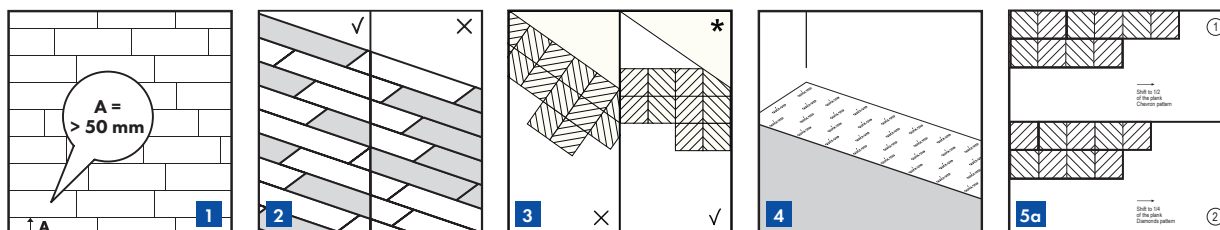
Le sol stratifié doit pouvoir bouger autour des objets lourds afin d'éviter ouvertures entre les dalles.

**14**

Le sol stratifié Quick-Step est conçu pour être posé en tant que sol flottant, et ce, afin de permettre la dilatation et la contraction naturelles selon les changements de température et d'humidité. Afin de tirer profit d'un sol flottant et d'éviter les éventuels écarts, le grincement, etc., ne fixez jamais le sol à l'aide de clous, de vis, de silicone, etc.

**15**

Un sol stratifié Quick-Step est composé de bois naturel qui se dilate et se contracte naturellement selon les variations de l'humidité relative. La variation dimensionnelle d'un sol posé est pratiquement la même en longueur et en largeur. À 20 °C, et à une humidité relative comprise entre 40 et 60 %, le mouvement est minime. Les sols stratifiés Quick-Step sont produits et livrés avec une teneur en humidité permettant d'avoir des mouvements limités de résister à une humidité relative comprise entre 30 et 60 %. Lorsque le climat est sec, comme dans les pays nordiques en hiver, par exemple, l'humidité relative peut chuter à moins de 30 % et grimper à plus de 70 % en été. Cela crée des mouvements à la surface de votre sol. Afin de garantir un espace suffisant pour permettre ces mouvements naturels et éviter les joints ouverts, les grincements, etc., gardez toujours un espace de dilatation de 5 mm environ par rapport aux murs, aux seuils, aux escaliers, aux tuyaux etc., lors de la pose. Utilisez les cales de dilatation fournies dans le kit de pose pour garantir un espace correct. En cas de pose en hiver avec une humidité relative très basse, l'espace par rapport au mur doit être de 3 mm car les lame/dalles panneaux de sol rétrécissent ; en cas de pose lorsque l'humidité relative est forte, l'espace doit être porté à 8 mm car les panneaux de sol se dilatent. L'espace doit rester ouvert et ne doit PAS être rempli avec du mastic, du silicone ou tout autre adhésif. Ne fixez jamais le sol avec des clous, de la colle, des vis, ou tout autre moyen.



## 2. POSE

Les sols bénéficiant de la technologie HydroSeal résistent à l'eau après la pose. Le respect scrupuleux de ces instructions permet d'utiliser le sol dans N'IMPORTE QUELLE pièce ne disposant pas de siphon intégrée dans le sol. Le sol n'est pas adapté à une utilisation dans les espaces humides, tels que les douches, piscines, saunas, ainsi que les pièces avec évacuation intégrée dans le sol. Notez que certaines réglementations nationales n'autorisent pas la pose flottante dans les pièces humides. Les réglementations nationales sur l'application des sols doivent impérativement être suivies.

Grâce au système Uniclic®, vous pouvez choisir par où commencer. Songez à la solution la plus simple pour poser le sol. Nous allons faire une démonstration de la pose pour les droitiers, de la gauche vers la droite. Vous pouvez, si vous le souhaitez, travailler dans l'autre sens.

**1**

Avant de commencer, veuillez mesurer minutieusement la longueur et la largeur de la pièce pour planifier précisément la pose et obtenir un aspect du sol équilibré. Cette étape est très importante pendant la pose de décors en dalles spécifiques. Cela vous permettra de vous assurer que la dernière bande qu'il vous restera n'est pas trop étroite. Si la dernière rangée est inférieure à 50 mm, la pose sera plus facile si vous découpez les dalles de la première rangée dans le sens de la longueur.

**2**

Assurez-vous que les dalles sont suffisamment mélangées lors de leur pose afin qu'il ne vous reste pas trop de dalles sombres, claires ou identiques posées les unes à côté des autres.

**3**

Pour un effet visuel optimal, nous vous recommandons de disposer les dalles en direction du mur le plus long et parallèlement à l'incidence de la lumière. (\*applicable uniquement pour la gamme Impressive patterns).

**4**

Posez d'abord la sous-couche, selon la largeur et progressivement. Il est primordial d'utiliser des sous-couches pour lisser toute irrégularité sur le sol de base. Les sous-couches Quick-Step spécialement conçues sont étanches, isolent, insonorisent et permettent une mise à niveau. La surface lisse facilite la pose des dalles de sols stratifiés et garantit une large dilatation pour la suite. Vous pouvez trouver plus d'informations sur les sous-couches Quick-Step et sur la manière de les poser sur l'emballage de la sous-couche ou chez votre revendeur.

**5**

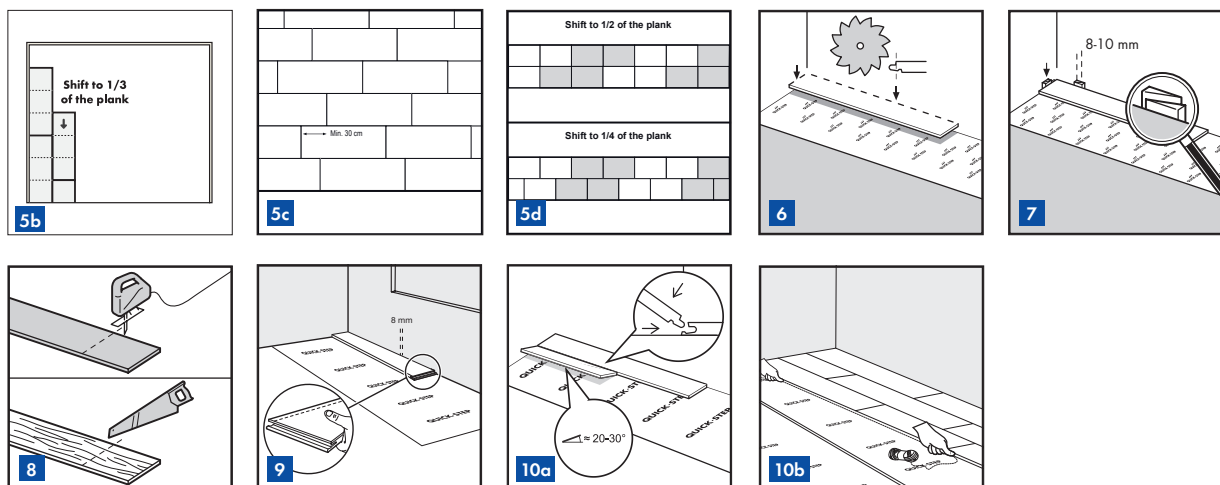
En fonction du design, vous devez déplacer les dalles d'une certaine manière. Vérifiez que les joints d'extrémité des dalles de 2 rangées successives ne sont jamais alignés : elles doivent être décalées d'au moins 30 cm

**5a**

For Impressive Patterns: for the Chevron patterns, you have to shift to 1/2 or 1/4. If you shift to 1/2 of the plank, you achieve a Chevron pattern. If you shift to 1/4 of the plank, you have the diamonds pattern.

**5b**

Pour la gamme Impressive patterns: Pour les motifs Royal oak, vous devez décaler la lame d'1/3 de la longueur.



**5c**

Pour Muse: les joints verticaux doivent être décalés au hasard, avec un chevauchement d'au moins 30 cm.

**5d**

Pour Muse : Nous vous recommandons de poser ces dalles, avec ou sans chanfrein intérieur, avec un décalage d'1/2 ou d'1/4 de la longueur de la dalle.

**6**

Commencez la première rangée en posant une dalle lame entière. Sciez d'abord la languette sur le côté court et le côté long.

**7**

Disposez la dalle avec les côtés découpés contre le mur. Placez les cales de dilatation du kit de pose entre les lames et le mur. Cela permettra de s'assurer que votre espace de dilatation est suffisamment large : 8 à 10 mm (5/16" à 3/8").

**8**

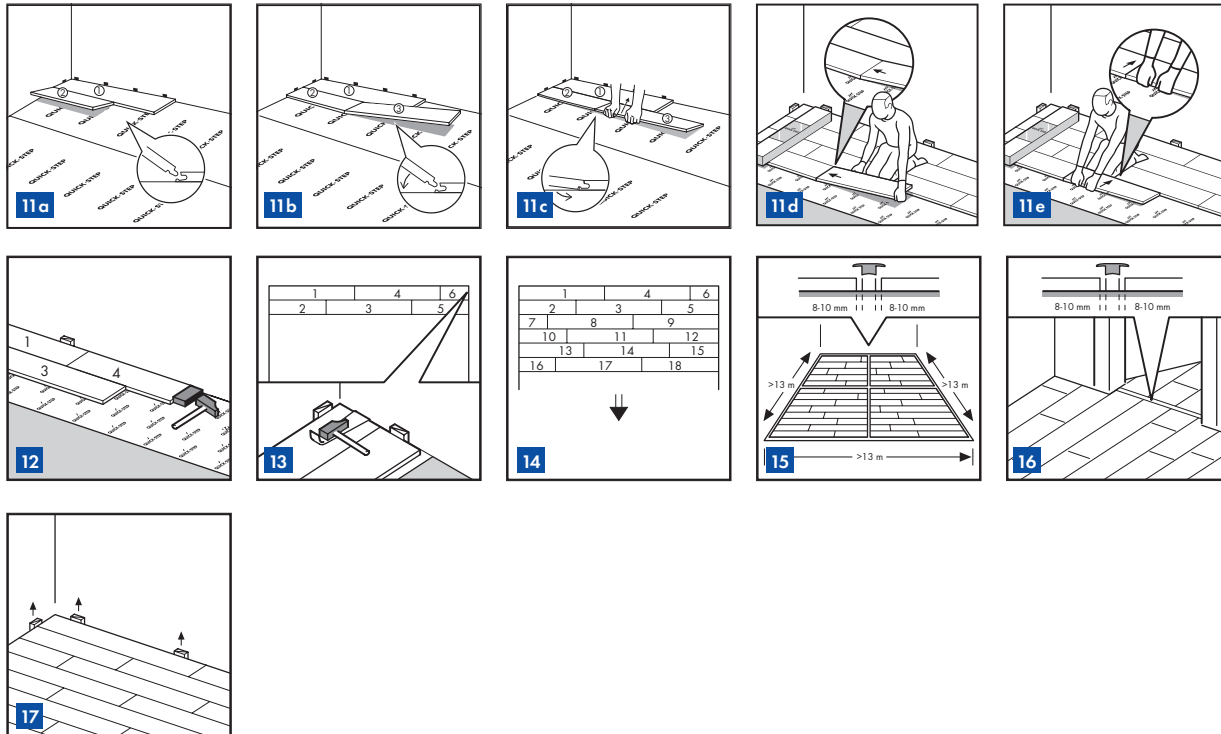
Bien entendu, vous devez également scier les dalles. Afin d'obtenir une découpe nette, le côté décor doit être orienté vers le bas lorsque vous utilisez une scie sauteuse ou une scie circulaire et vers le haut lorsque vous utilisez une scie égoïne. Veillez à ce que les joints d'extrémité des dalles de deux rangées successives ne soient jamais alignés.

**9**

Commencez avec la première lame qui sera posée dans le coin. Retirez la languette sur le côté le plus long et le plus court de la dalle. Pour les autres dalles de la première rangée (pas dans le coin), retirez la languette du côté long qui sera contre le mur. Vous devez retirer la languette de tous les côtés de la dalle qui seront contre un mur afin d'assurer un espace de dilatation nécessaire.

**10a | 10b**

Afin de faciliter le début de la pose, assemblez les trois premières rangées loin du mur, afin que vous puissiez vous asseoir sur les lames pendant l'assemblage. Ensuite, glissez les trois premières rangées à la position voulue, contre le mur, avec les cales de dilatation en place. Prenez une corde fine et maintenez-la le long des lames posées pour vérifier et ajuster la rectitude des trois premières rangées posées. Il est recommandé d'effectuer des vérifications supplémentaires de la rectitude afin de confirmer la rectitude pendant la pose. Souvenez-vous d'utiliser les cales de dilatation pour l'espace de dilatation de 8 mm (0,315 po) tout autour.



**11a 11b 11c 11d 11e**

Uniclic® est un système unique, car vous pouvez poser les dalles de deux façons différentes. Méthode A (angle-angle) : premièrement, tournez le côté court de la dalle à poser dans le côté court de la dalle déjà posée à l'aide du principe de l'angle. Puis, levez la dalle nouvellement posée à un angle de 20 à 30°. Cela va également soulever les dalles précédemment posées dans la même rangée, car leurs côtés courts sont déjà connectés. À présent, placez vos DEUX mains près du joint comme indiqué sur la figure et tirez le côté long de la dalle vers vous. Les dalles vont cliquer ensemble. Vous pouvez soit insérer la languette dans la rainure, soit la rainure dans la languette. La méthode de la languette dans la rainure est la méthode la plus simple et la plus facile.

**12**

Méthode B : avec Uniclic®, vous pouvez également assembler les lames horizontalement les unes dans les autres, et ce, sans les soulever. Afin d'appliquer cette méthode, vous devez utiliser la cale de frappe Uniclic® spécifique. Les lames ne doivent pas être jointes en étant tapées qu'une seule fois. Pour éviter d'endommager les lames, vous devez les tapoter petit à petit les unes dans les autres.

**13**

Dans les endroits où il est trop difficile de poser les dalles Uniclic® avec les cales de frappe (par exemple, contre le mur), vous pouvez les assembler en utilisant le tire-lames et un marteau.

**14**

Répétez ces étapes jusqu'au bout de la pièce.

**15**

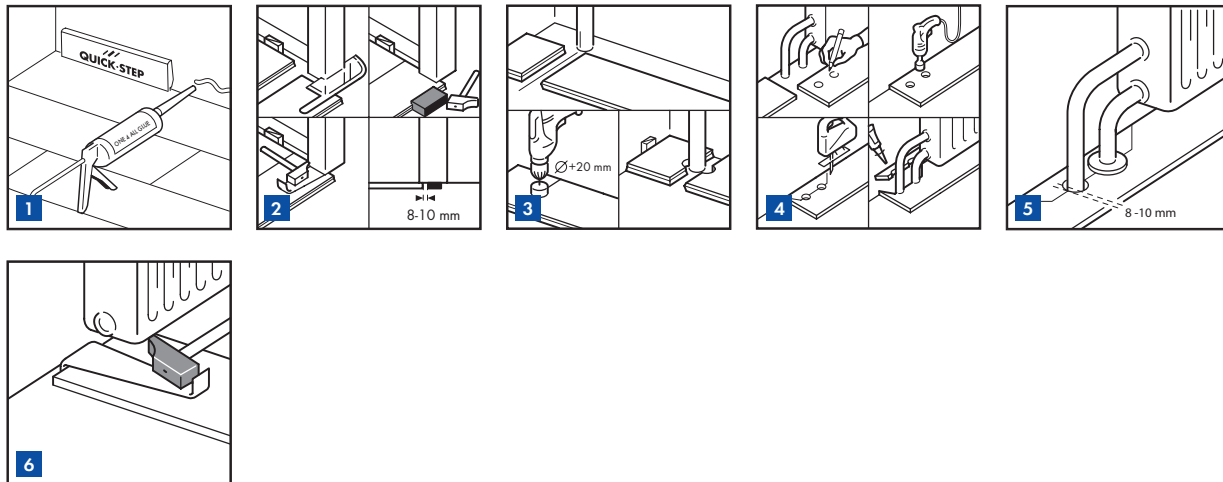
En cas de pièces de plus de 13 m de longueur et de plus de 13 m de largeur, un espace de dilatation intermédiaire doit être placé. Le gonflement et la rétraction sont linéaires. Par conséquent, plus la surface est grande, plus le jeu au bord doit être grand.

**16**

L'humidité ambiante peut varier selon la saison, il est donc capital que le sol soit en mesure de se dilater et de se contracter. Pour cette raison, assurez-vous de laisser un espace de dilatation minimum de 8 à 10 mm (5/16" à 3/8") sur tous les côtés du sol, autour des tuyaux, des seuils et sous les portes. La finition des espaces de dilatation peut être assurée au moyen de plinthes fixées sur le mur. Il est impératif de laisser un espace de dilatation entre les différentes pièces (sous la porte, par exemple). Dans les pièces classiques en T, en L ou en U, il peut également être nécessaire de laisser un espace de dilatation intermédiaire. Contactez le service technique Quick-Step si vous avez le moindre doute.

**17**

Retirez toutes les cales de dilatation.



### 3. FINITION

**1**

Posez la plinthe contre le mur. Ne fixez jamais la plinthe au sol. Cette méthode permet au sol de se dilater et de se contracter sous la plinthe. Ne remplissez pas ou ne recouvrez pas les espaces de dilatation avec du silicone ou un autre kit.

**2**

Lorsque vous sciez les dalles, assurez-vous que l'espace de dilatation sous la porte est à au moins 10 mm. Si vous ne pouvez pas soulever la dalle, utilisez la cale de frappe ou le tire-lames et le marteau pour emboîter les dalles ensemble lorsqu'elles sont à plat au sol.

**3**

Pour les rangées où il y a un tuyau, assurez-vous que le tuyau s'aligne exactement à la jonction entre 2 dalles. Prenez une mèche du même diamètre que le tuyau en ajoutant 20 mm (3/4 po). Cliquez les dalles ensemble et percez un trou au milieu du joint entre les deux dalles. Vous pouvez désormais poser les dalles sur le sol.

**4**

Dans les rangées présentant un double tuyau, procédez comme suit : 1. Mesurez le point de passage du tuyau à travers la lame. N'oubliez pas de laisser de la place pour l'espace de dilatation. 2. Prenez un foret présentant le même diamètre que le tuyau, plus 20 mm pour la dilatation. Percez la dalle à travers laquelle passera le tuyau. 3. Prolongez le trou jusqu'au bord de la dalle. 4. Posez la dalle autour du tuyau. 5. Prenez une autre dalle, puis sciez une pièce s'insérant parfaitement dans le trou restant, et collez cette pièce avec de la colle à bois.

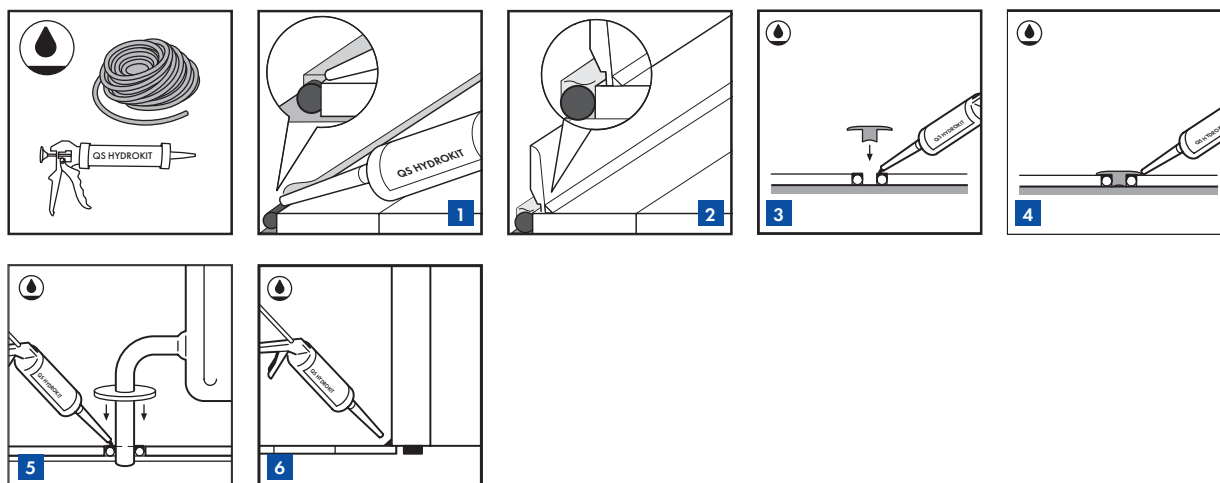
**5**

Pour une finition parfaite autour des tuyaux, utilisez les rosaces Quick-Step®.

**6**

Dans les endroits où il est difficile de poser les dalles avec la cale de frappe (par exemple, sous les radiateurs), vous pouvez les assembler à plat à l'aide du tire-lames et d'un marteau.





### 3. FINITION DU REVÊTEMENT DANS LES ZONES HUMIDES

Ces instructions de pose permettent de prévenir toute infiltration d'eau autour du périmètre et des obstacles de vos sols stratifiés dans les zones humides (zones avec un accès direct vers l'extérieur, zones avec un risque de déversement de liquide à la surface, etc.). Le respect de ces instructions permet d'utiliser le sol dans N'IMPORTE QUELLE pièce ne disposant pas d'un siphon de sol. Le sol résistant à l'eau n'est pas adapté à une utilisation dans les espaces humides, tels que les douches, piscines, saunas, ainsi que les pièces avec une évacuation intégrée dans le sol. Notez que certaines réglementations nationales n'autorisent pas la pose flottante dans les pièces humides. Les réglementations nationales sur l'application des sols doivent impérativement être suivies.

Pour une finition résistante à l'eau, utilisez l'Hydrokit Quick-Step® élastique transparent résistant à l'eau et la bande de mousse (NEFOAMSTRIP). Pour les standard/parquet assorties et les moulures assorties, utilisez également l'Hydrostrip.

**1**

L'étanchéité des espaces de dilatation périmétriques est assurée par une bande de mousse en PE compressible d'un diamètre de 8 à 10 mm associée à l'Hydrokit Quick-Step® flexible et résistant à l'eau. Introduisez la mousse de PE dans les espaces de dilatation, puis appliquez l'Hydrokit Quick-Step® flexible en l'inclinant légèrement vers le sol Quick-Step®.

**2**

Au moment de choisir la plinthe standard/parquet assortie ou la moulure assortie, utilisez les Hydrostrips correspondants pour éviter toute infiltration d'eau et obtenir une finition soignée. Posez la plinthe avec de la colle Quick-Step One4all. Appliquez l'Hydrokit flexible entre les plinthes et le sol pour éviter toute infiltration d'eau. Dans les zones inexploitées pour la pose de profilés ou de plinthes, remplissez les espaces de dilatation à l'aide d'un mastic élastique (Kit Quick-Step®).

Conseil : pour plus de propreté dans cette tâche, vous pouvez en toute facilité ajouter un ruban adhésif au sol avant d'appliquer l'Hydrokit flexible. Ce ruban peut être retiré immédiatement après application de l'Hydrokit. Les excès d'Hydrokit peuvent être enlevés facilement une fois secs.

**3**

Fixez le profilé de base Incizo au support avec la colle Quick-Step® One4all et/ou des vis. Appliquez l'Hydrokit flexible sur la mousse en PE flexible qui se trouve dans l'espace de dilatation.

**4**

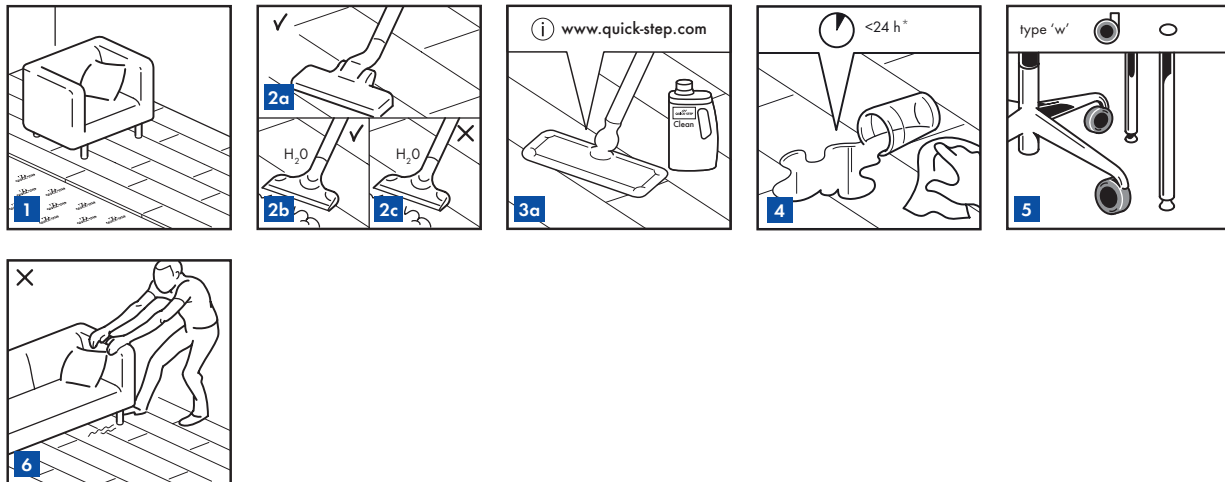
Appuyez sur le profilé Incizo dans le profilé de base et l'Hydrokit humide. Pour une parfaite étanchéité, ajoutez l'Hydrokit au niveau du point de contact entre l'Incizo et le sol.

**5**

Pour une finition parfaite résistante à l'eau autour des tuyaux, utilisez les rosaces Quick-Step®, l'Hydrokit Quick-Step® élastique transparent résistant à l'eau et la bande de mousse en PE. Placez la bande en mousse dans l'espace de dilatation autour du tuyau et appliquez l'Hydrokit Quick-Step® transparent sur la mousse en PE flexible qui se trouve dans l'espace de dilatation. Placez ensuite la rosace puis appliquez l'Hydrokit autour de celle-ci et de la tuyauterie. Cela permet d'empêcher toute infiltration d'eau.

**6**

Afin de garantir une protection supplémentaire contre l'eau autour du périmètre du sol et d'éviter toute pénétration d'eau sous les dalles, appliquez l'HydroKit Quick-Step® flexible aux seuils, aux chambranles, aux rosaces, etc.



## 4. ENTRETIEN

**1**

Vous pouvez marcher sur le sol pendant et immédiatement après la pose. Assurez-vous que l'humidité de la pièce est toujours à 30 % minimum. Utilisez un humidificateur si nécessaire.

**2**

- a. Pour tout entretien à sec, nous vous recommandons d'utiliser une serpillière Quick-Step ou un aspirateur. Vérifiez que l'aspirateur est équipé de roulettes souples et d'une brosse spéciale pour le parquet pour éviter de rayer votre sol.
- b. Vous pouvez utiliser un nettoyeur vapeur pour la gamme Muse, à condition que le sol stratifié ne soit pas directement exposé à la vapeur. Pour ce faire, placez un chiffon approprié sur l'orifice d'évacuation de la vapeur, ce qui garantit également une répartition homogène de la chaleur et de la vapeur. Veillez également à ne pas garder l'appareil trop longtemps au même endroit, et à nettoyer le sol dans le sens de la longueur des lames.
- c. Nous recommandons de ne jamais utiliser un nettoyeur vapeur pour la gamme Impressive patterns.

**3**

Pour un entretien humide et légèrement humide, nous conseillons le kit d'entretien Quick-Step (voir les instructions). Notez que l'utilisation d'autres produits de nettoyage pourrait endommager votre sol. Pour plus d'informations sur les procédures de nettoyage et d'entretien de votre sol, veuillez vous rendre sur le site [www.Quick-Step.com](http://www.Quick-Step.com). Pour obtenir des instructions de nettoyage spécifiques pour des projets ou des applications commerciales, vous pouvez contacter le service technique de Quick-Step.

**4**

Éliminez l'eau dans les 24 h. \* Pour la gamme Impressive patterns : éliminez l'eau dans les 12 h.

**5**

Protégez les pieds de chaises et de meubles. Évitez d'amener de la saleté, de l'eau et du sable à l'intérieur en plaçant, à la porte, un tapis de propreté adapté. Utilisez un tapis de bureau adapté et/ou des sièges (de bureau) munis de roues souples adaptées à un sol stratifié.

**6**

Ne faites jamais glisser des objets ou des meubles sur le sol ; soulevez-les.

**7**

La surface lisse de votre sol stratifié ne retiendra pas la poussière ou la saleté. Retirez soigneusement les taches tenaces avec de l'acétone ou du dissolvant. N'utilisez jamais de produits de récurage ! N'utilisez jamais de cire ou de vernis sur le sol.



## 5. RECYCLAGE

**1**

Confiez les déchets provenant de la pose ou de tout sol démonté à un établissement reconnu de collecte des déchets ou à un centre de recyclage, en précisant qu'il s'agit de « bois traité non dangereux ».